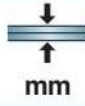
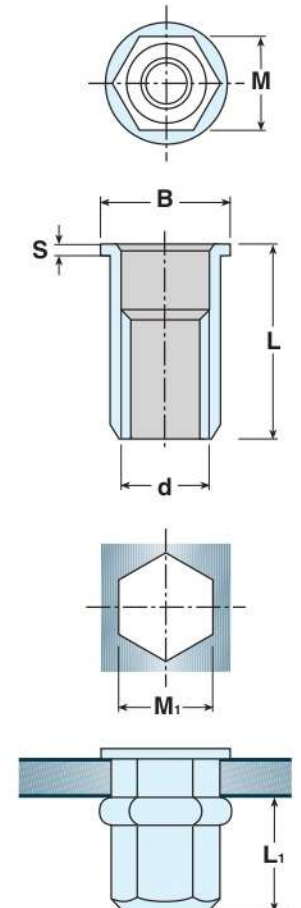



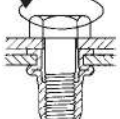
# INSERTI FILETTATI ESAGONALI A TESTA CILINDRICA IN ACCIAIO

Acciaio Zincato C4C



d 6H	M mm	B mm	S mm	M <sub>1</sub> mm	 mm	L <sub>1</sub> mm	L mm
M4	5,9	9	1	6	0,5÷2,0	5,0÷5,5	11
M5	6,9	10	1	7	0,5÷3,0	7,2÷7,7	14
M6	8,9	13	1,5	9	0,5÷3,0	9,3÷9,7	15
M8	10,9	16	1,5	11	0,5÷3,0	10,8÷11,5	18
M10	11,9	18	1,7	12	0,5÷3,0	12,8÷13,5	20
M10	12,9	19	2,0	13	1,0÷3,5	13,0÷13,5	23
M12	15,9	20	2,0	16	1,0÷4,0	17-18	23



d		
	Trazione (N)	Coppia max serraggio (Nm)
	Acciaio	Acciaio
M4	6.000	3,8
M5	10.000	6,0
M6	15.000	11,5
M8	22.500	22,0
M10	26.000	37,0
M12	42.000	66,0